

# Trekhaken - Attelages - Anhängervorrichtungen - Towbars








## Audi A3 Sportback 5d

### 2008 - ....



**GDW Ref. 1741**

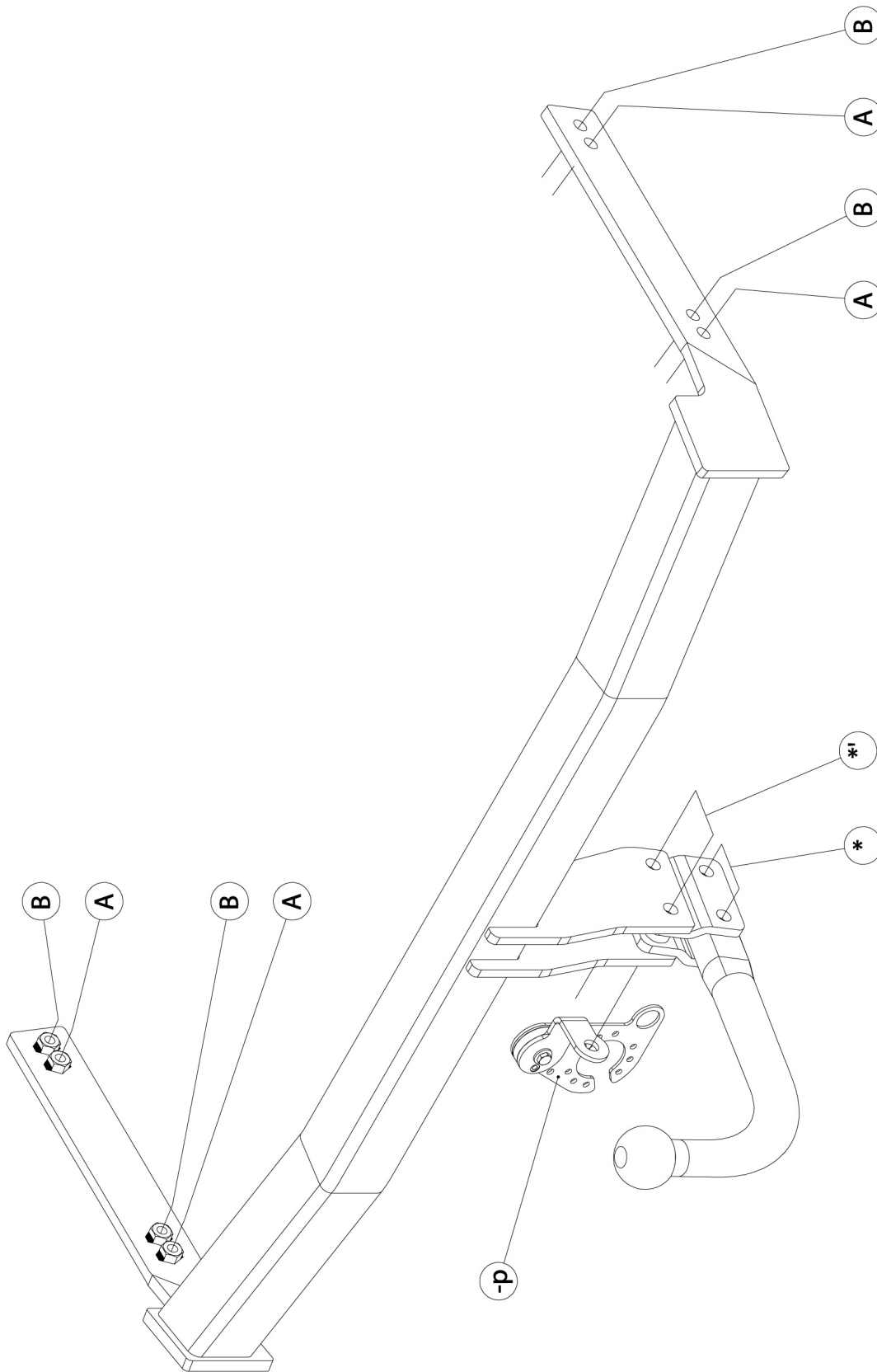
**EEC APPROVAL N°: e6\*94/20\*0769\*00**

max ↓ kg	X	max ↓ kg			
					
D=		X 0.00981	≤	9,60	KN
max ↓ kg	+	max ↓ kg			
					
S/			=	75	Kg
Max. 			=	1800	Kg

**GDW nv - Hoogmolenwegel 23 - B-8790 Waregem**  
**TEL. 32 (0) 56 60 42 12 (L5) - FAX. 32 (0) 56 60 01 93**  
 E-Mail : [gdw@gdwtowbars.com](mailto:gdw@gdwtowbars.com) - Website : [www.gdwtowbars.com](http://www.gdwtowbars.com)



**Audi A3 Sportback 5d**  
2008 - ....  
**Ref. 1741**



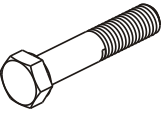
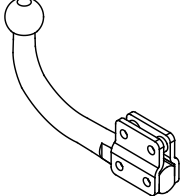
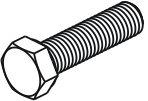
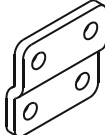


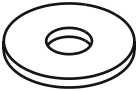
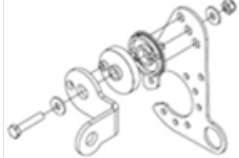

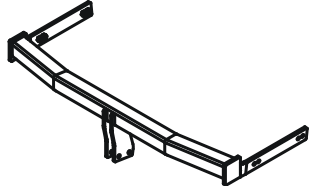


# Audi A3 Sportback 5d

## 2008 - ....

### Ref. 1741

#### Samenstelling - Composition - Zusammenstellung

	4x	DIN931 - M12x70 - 8.8	*_*'	GDW Ref. T45XL035	1 X	
	4x	DIN933 - M10x35 - 8.8	B	GDW Ref. 800.008	2 X	
	4x	DIN128 - A10-FSt	B	GDW Ref. 800.011	2 X	
	4x	DIN9021 - M10	B	GDW Ref. P39	1 X	
	4x	DIN985 - M12	*_*'	GDW Ref. 1741	1x	

Bouten - Boulons - bolts - Bolzen: Kwaliteit 8.8		DIN 912 - DIN 931 - DIN 933 - DIN 7991	
M6 ≙ 10,8Nm of 1,1kgm	M8 ≙ 25,5Nm of 2,60kgm	M10 ≙ 52,0Nm of 5,30kgm	
M12 ≙ 88,3Nm of 9,0kgm	M14 ≙ 137Nm of 14,0kgm	M16 ≙ 211,0Nm of 21,5kgm	
Bouten - Boulons - bolts - Bolzen: Kwaliteit 10.9		DIN 912 - DIN 931 - DIN 933 - DIN 7991	
M6 ≙ 13,7Nm of 1,4kgm	M8 ≙ 35,3Nm of 3,6kgm	M10 ≙ 70,6Nm of 7,20kgm	
M12 ≙ 122,6Nm of 12,5kgm	M14 ≙ 194Nm of 19,8kgm	M16 ≙ 299,2Nm of 30,5kgm	
Bouten - Boulons - bolts - Bolzen: Kwaliteit 12.9		DIN 912 - DIN 931 - DIN 933 - DIN 7991	
M6 ≙ 18Nm of 1,8kgm	M8 ≙ 43Nm of 4,4kgm	M10 ≙ 87Nm of 8,9kgm	
M12 ≙ 150Nm of 15,3kgm	M14 ≙ 240Nm of 24,5kgm	M16 ≙ 370Nm of 37,7kgm	



# Audi A3 Sportback 5d

2008 - ....

**Ref. 1741**

## Montagehandleiding

1. Demonteer de bumper en verwijder definitief de aluminium stootbalk.
2. Breng de trekhaak met de draagarmen via de vrijgekomen openingen achteraan het voertuig in de chassisbalken tot de punten (B) passen met de voorziene boringen aan de buitenzijde van de chassisbalk, deze boringen kunnen afgedicht zijn met tape die men dan moet verwijderen. Breng de bouten en rondsels in en schroef alles degelijk vast (zie aanhaalmomenten). De punten (A) worden niet gebruikt!
3. Maak in de onderzijde van de bumper een insnijding.

**OPMERKING :** Voor de standaard trekhaak T45 zie fig. 1

Voor de afneembare trekhaak T36 zie fig. 2

4. Monteren van de kogelstang (\*) samen met het veiligheidssoog (-s) en de stekkerdooshouder (-p), bouten inbrengen en degelijk vastschroeven (zie aanhaalmomenten).

## Demonteren van de bumper

- achterlichtunits demonteren, lichtunits zijwaarts los maken.
- 2x4 vijsjes aan de moddervanger en wielkast
- 2x1 vijsje onder de achterlichtunits
- 2 vijsjes onderaan de bumper
- zijkanten losklikken

### N.B.

Voor de maximum toegestane massa welke uw voertuig mag trekken dient U uw dealer te raadplegen.  
Verwijder eventueel de bitumenlaag op de bevestigingsplaats van de trekhaak.  
Opgepast bij het boren dat men geen remleiding, elektriciteitsdraden of brandstofleidingen beschadigt.



# Audi A3 Sportback 5d

2008 - ....

**Ref. 1741**

## Notice de montage

1. Démontez le pare-chocs et supprimez définitivement le butoir en aluminium.
2. Installer l'attelage avec les bras-supports par les trous délibérés au côté arrière du véhicule dans les poutres de châssis jusqu'aux points (B) s'adaptent aux forages prévus au côté extérieur de la poutre de châssis, ces forages peuvent être couverts avec du scotch qu'il faut supprimer. Insérer les boulons et les rondelles et bien visser le tout (cf. les couples de serrage). Les points (A) ne sont pas utilisés !
3. Faire une découpe dans le côté inférieur du pare-chocs.

REMARQUE : Pour l'attelage fixe T45 cfr dessin 1

                  Pour l'attelage escamotable T36 cfr. dessin 2

4. Assembler la boule (\*) ensemble avec l'anneau de sécurité (-s) et le porteur bloc multiprise (-p), insérer les boulons et bien visser le tout (cfr. couples de serrage).

## Démontage du pare-chocs

- démonter les unités des feux arrière, dégager les unités des feux vers les côtés
- 2x4 vis aux garde-boues et au logement de roue
- 2x1 vis au côté inférieur des unités des feux
- 2 vis au côté inférieur du pare-chocs
- clipsage des côtés

### Remarque

Pour le poids de traction maximum autorisé de votre voiture, consulter votre concessionnaire.  
Enlever la couche de bitume ou d'anti-tremblement qui recouvre éventuellement les points de fixation.  
Veiller en perçant à ne pas endommager les conduites de frein et de carburant



# Audi A3 Sportback 5d

2008 - ....

**Ref. 1741**

## **Fitting instructions**

1. Disassemble the bumper and remove the aluminum buffer beam definitively.
2. Install the tow bar with the supporting arms in the chassis beams via the deliberated holes at the back of the vehicle till (B) fit the provided drillings at the exterior side of the chassis beam, these drillings can be covered with tape that you must remove. Insert the bolts and washers and do tighten everything firmly (see tension). The points (A) are not used!
3. Make an incision in the bottom of the bumper.

REMARK : For fixed ball T45 see drawing 1  
For escamotable ball T36 see drawing 2

4. Assemble the ball (\*) together with the security ring (-s) and the socket plate holder (-p), insert the bolts and do tighten everything firmly (see tension)

## **Disassemble the bumper**

- disassemble the rear-light units, loosen the light units to the side
- 2x4 screws at mud catcher and wheel casing
- 2x1 screw at the bottom of the rear light units
- 2 screws at the bottom of the bumper
- loosen the sides.

### Note

Please consult your cardealer or owners manual for the maximal permissible towing mass.  
Remove any bitumen coating on the fastening position for the tow bar.  
When drilling, be carefull not to damage any brake lines, electrical wiring or fuel lines.



# Audi A3 Sportback 5d

2008 - ....

**Ref. 1741**

## Anbauanleitung

1. Die Stoßstange abmontieren und endgültig den Aluminiumstoßbalken entfernen.
2. Die Anhängerkupplung mit den Trägerarmen in die freigekommenen Öffnungen hinten am Fahrzeug in die Chassisbalken bringen, bis die Punkten (B) mit den vorhandenen Bohrungen an der Innenseite vom Chassisbalken übereinstimmen, diese Bohrungen können mit Klebestreifen abgedichtet sein, diese entfernen. Die Bolzen und Ritzel einbringen und alles entsprechend der Drehmomentenvorgabe festziehen. Die Punkte (A) werden nicht benutzt!
3. In der Unterseite von der Stoßstange einen Einschnitt machen.

ACHTUNG : für die standard Kugel T45 siehe Figur 1  
für die abnehmbare Kugel T36 siehe Figur 2

4. Die Kugelstange (\*) zusammen mit dem Sicherheitskettenglied (-s) und dem Steckdosenhalter (-p) montieren, Bolzen einbringen und entsprechend der Drehmomentenvorgabe festziehen.

### Abmontieren von Stoßstange

- Rückleuchten abmontieren, Leuchten seitwärts losmachen
- 2x4 Schrauben am Schmutzfänger und Radkasten
- 2x1 Schraube unter den Rückleuchten
- 2 Schrauben unten an der Stoßstange
- Seiten losmachen

#### Hinweise

Die maximale Anhängelast ihres Fahrzeuges können Sie im Fahrzeugschein oder im Benutzerhandbuch nachlesen.  
Im Bereich der Anlageflächen muss der Unterbodenschutz und das Antidröhnmaterial entfernt werden.  
Vor dem bohren prüfen, dass dort eventuell keine Leitungen beschädigt werden können.



# Audi A3 Sportback 5d

2008 - ....

## Ref. 1741

Uitsnijding bumper - Découpe pare-chocs -  
Excision bumper - Ausschnitt Stoßstange

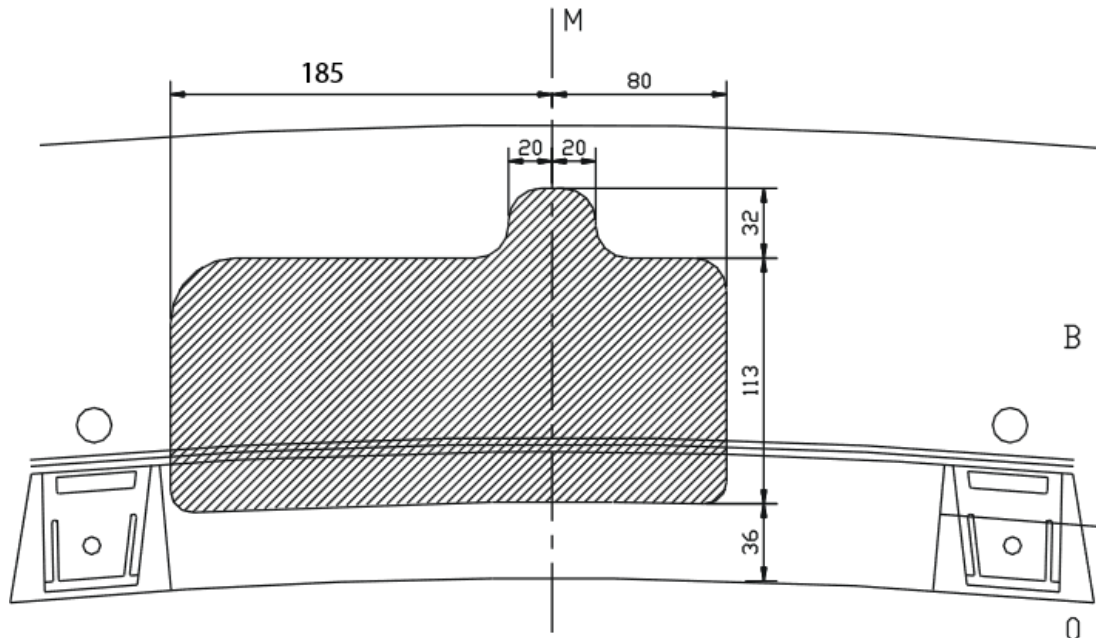


Fig. 1 - T45

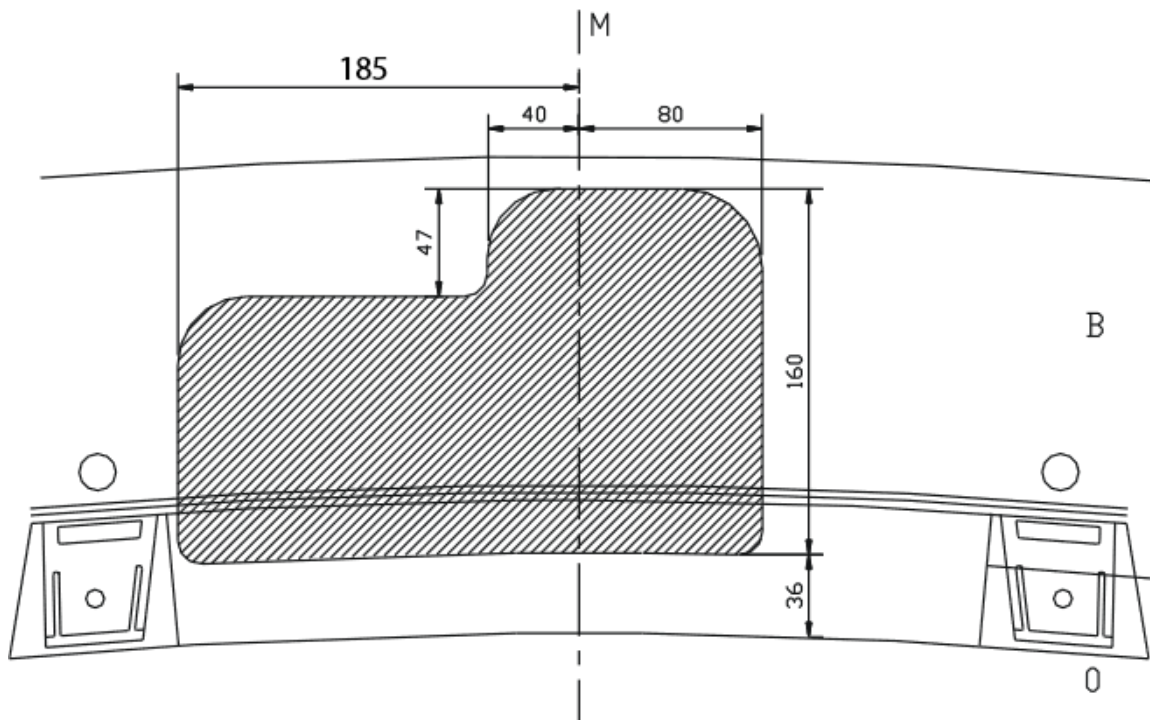


Fig. 2 - T36

### Hinweise

Die maximale Anhängelast ihres Fahrzeuges können Sie im Fahrzeugschein oder im Benutzerhandbuch nachlesen.  
Im Bereich der Anlageflächen muss der Unterbodenschutz und das Antidröhnmaterial entfernt werden.  
Vor dem bohren prüfen, dass dort eventuell keine Leitungen beschädigt werden können.





# Audi A3 Sportback 5d

2008 - ....  
Ref. 1741

Uitsnijding bumper : het gearceerde gebied moet weggesneden worden  
“B” = de bumper  
“O” = de onderrand van de bumper  
“M” = het midden van de bumper

Découpe pare-chocs : la zone hachurée doit être découpée  
“B” = le pare-chocs  
“O” = le bord inférieur du pare-chocs  
“M” = le milieu du pare-chocs

Ausschnitt Stoßstange : das schraffierte Gebiet muss weggeschnitten werden  
“B” = Stoßstange  
“O” = Unterrand Stoßstange  
“M” = die Mitter von der Stoßstange

Excision bumper : the hatched area has to be cut away  
“B” = the bumper  
“O” = the lower rim of the bumper  
“M” = the middle of the bumper

#### Hinweise

Die maximale Anhängelast ihres Fahrzeuges können Sie im Fahrzeugschein oder im Benutzerhandbuch nachlesen.  
Im Bereich der Anlageflächen muss der Unterbodenschutz und das Antidröhnmaterial entfernt werden.  
Vor dem bohren prüfen, dass dort eventuell keine Leitungen beschädigt werden können.



# Audi A3 Sportback 5d

## 2008 - ....

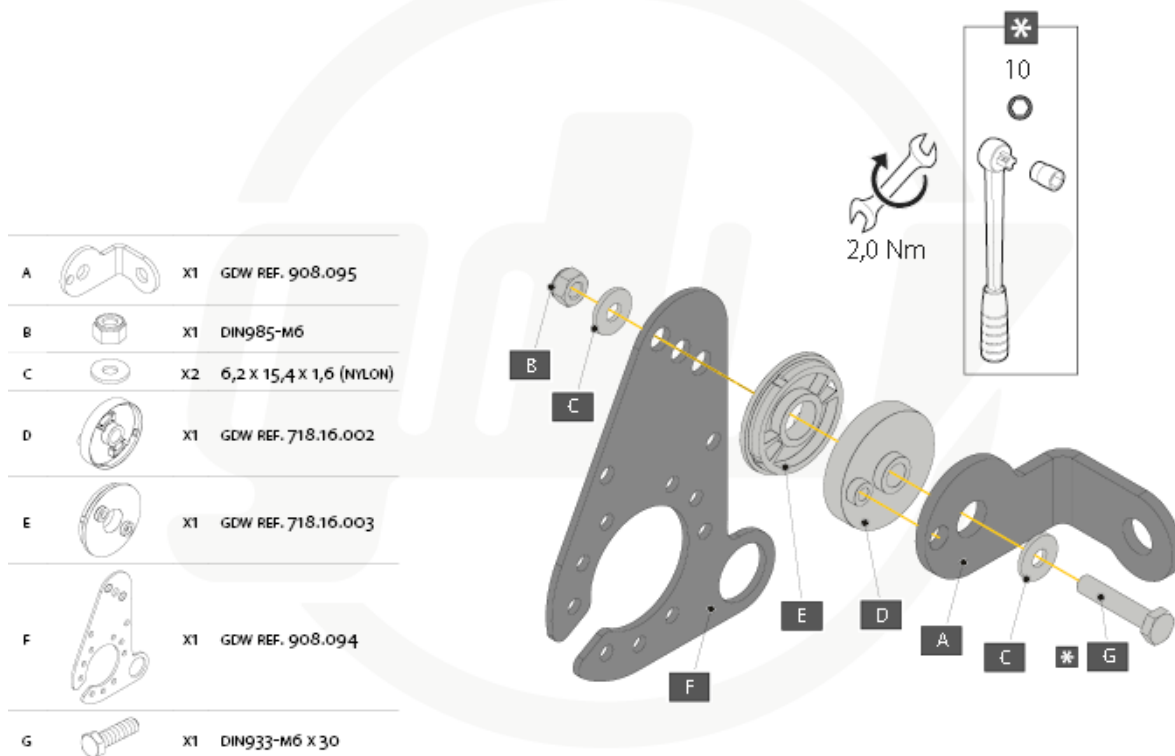
### Ref. 1741

Monteren stekkerdooshouder P39:

Montage du porteur multiprise P39 :

Assemblage of the socket plate holde P39:

Montieren von dem Steckdosenhalter P39:



#### Hinweise

Die maximale Anhängelast ihres Fahrzeuges können Sie im Fahrzeugschein oder im Benutzerhandbuch nachlesen.  
Im Bereich der Anlageflächen muss der Unterbodenschutz und das Antidröhnmaterial entfernt werden.  
Vor dem bohren prüfen, dass dort eventuell keine Leitungen beschädigt werden können.



# Audi A3 Sportback 5d

2008 - ....

**Ref. 1741**

## BELANGRIJKE RAADGEVINGEN :

## IN HET VOERTUIG BEWAREN

### Montage :

- Voor aanvang van de montage dient de trekhaak gecontroleerd te worden op transport schade.
- Raadpleeg aandachtig de montagehandleiding. Alle instructies dienen gevolgd te worden.
- Voor de montage moet de trekhaak eerst op het voertuig gepresenteerd worden.
- Bij het boren van gaten, controleren dat aanwezige bekabelingen niet beschadigd kunnen worden. Verwijder antidreun of bitumenlaag. Geboorde gaten en carrosserie onderdelen met corrosiewerende verf behandelen.
- Als het voertuig geen standaard bumpers heeft (speciale serie, sportuitvoeringen, Tuning parts ...), dient de uitsparingsmal gecontroleerd te worden. Neem bij twijfel contact op met GDW.

### Garantie :

- De aangegeven Max. trekmassa, "D" en "S" waarde mogen niet overschreden worden.
- Na 1.000.km gebruik en ten minste 1 keer per jaar hoeft de trekhaak gecontroleerd te worden :
  - o Alle boutverbindingen controleren en bij spannen als nodig.
  - o Beschadiging aan de verf herstellen.
  - o Als de trekhaak door een externe belasting geraakt wordt moet deze vervangen worden.
  - o De interne delen van het afneembaar systeem moeten ingevet worden.

### Gebruik :

- **Indien trekhaak kogel de kentekenplaat of het mistlicht geheel of gedeeltelijk bedekt MOET deze bij niet gebruik verwijderd worden.**

## RECOMMANDATIONS IMPORTANTES :

## A CONSERVER DANS LE VEHICULE

### Montage :

- S'assurer que l'attelage n'ait pas été endommagé durant le transport. Vérifier la référence.
- Consulter attentivement la notice de pose et suivre à la lettre les instructions de montage de l'attelage.
- Présenter l'attelage sous le véhicule avant d'effectuer le montage.
- Si des forages sont nécessaires, s'assurer de l'absence de câbles électriques, de freinage ou autres. Enlever les restes de forage et traiter les tôles ou tubes forés avec un produit anti-corrosif.
- Si le véhicule est équipé de pare-chocs non standards (séries spéciales, kits sport, tuning ...), il est impératif de consulter le service technique de GDW avant de procéder au montage.

### Garantie :

- Respecter la masse tractable du véhicule ainsi que les valeurs « D » et « S » précisées dans la notice.
- L'attelage doit être contrôlé après les premiers 1.000 km d'utilisation et ensuite au moins une fois par an :
  - o Contrôler toute la visserie et resserrer si nécessaire
  - o Réparer les dommages qu'aurait subis la peinture
  - o Remplacer les pièces qui auraient été endommagées suite à un accident ou une collision
  - o Graisser les parties intérieures des attelages escamotables

Utilisation : **Si la rotule ou la boule est positionnée devant la plaque d'immatriculation ou le feu de brouillard, il est OBLIGATOIRE de la retirer quand elle n'est pas utilisée !**



# Audi A3 Sportback 5d

## 2008 - ....

### Ref. 1741

#### GENERAL INSTRUCTIONS:

#### MUST BE KEPT IN THE VEHICLE

##### Fitting :

- Make sure that the tow bar has not been damaged during transport and it is the right reference for the vehicle.
- Read the fitting instruction before starting and follow them very precisely during the fitting.
- Present the tow bar under the car first to check if all points are right.
- If holes have to be drilled, check that no wires can be damaged, remove all soundproofing material, clean and protect the drilled holes with an anticorrosive product.
- If the vehicle is equipped with special bumpers (sport or tuning parts...) first contact the technical service of GDW to be sure that the tow bar can be fitted.

##### Guarantee :

- The indicated towing weight, "D" and "S" values may not be exceeded
- The tow bar has to be checked after 1.000 km and every year :
  - o All bolts should be checked and retightened if necessary
  - o Repair any damage to the paint finish
  - o Replace any damaged components
  - o Parts of the detachable tow bars must be kept well greased.

##### Use :

- **If the towing ball covers the number plate or the fog light, it must always be removed when no trailer is used.**

#### WICHTIGE RATSCHLÄGE :

#### IN FAHRZEUG BEWAHREN

##### Montage :

- Vor Anfang der Montage muss die Anhängerkupplung auf Transportschäden kontrolliert werden.
- Aufmerksam die Anbauanleitung zu Rate ziehen. Alle Anweisungen sollen beachtet werden.
- Erst die Anhängerkupplung und das Fahrzeug kontrollieren, danach montieren.
- Vor dem Bohren der Löcher prüfen, ob anwesende Kabel nicht beschädigt werden können. Dröhnschutz und Unterbodenschutz entfernen. Gebohrte Löcher und Karosserieunterteile mit einer korrosionsfesten Farbe behandeln.
- Falls das Fahrzeug keine Standardstoßstangen hat (spezielle Serie, Sportausführungen, Tuning ...), muss die Aussparung nachgeprüft werden. Im Zweifelsfall, GDW kontaktieren.

##### Garantie :

- Die angegeben max. Anhängelast, "D" und "S" Wert, darf nicht überschritten werden.
- Nach 1.000 Km gebrauch und wenigstens 1 mal pro Jahr muss die Anhängerkupplung nachgeprüft werden :
  - o Alle Bolzenverbindungen nachprüfen und nachziehen falls nötig.
  - o Beschädigung an der Farbe wiederherstellen.
  - o Falls die Anhängerkupplung durch eine extreme Belastung beschädigt wurde, muss diese ersetzt werden.
  - o Das innere Teil vom abnehmbaren System einfetten.

##### Gebrauch :

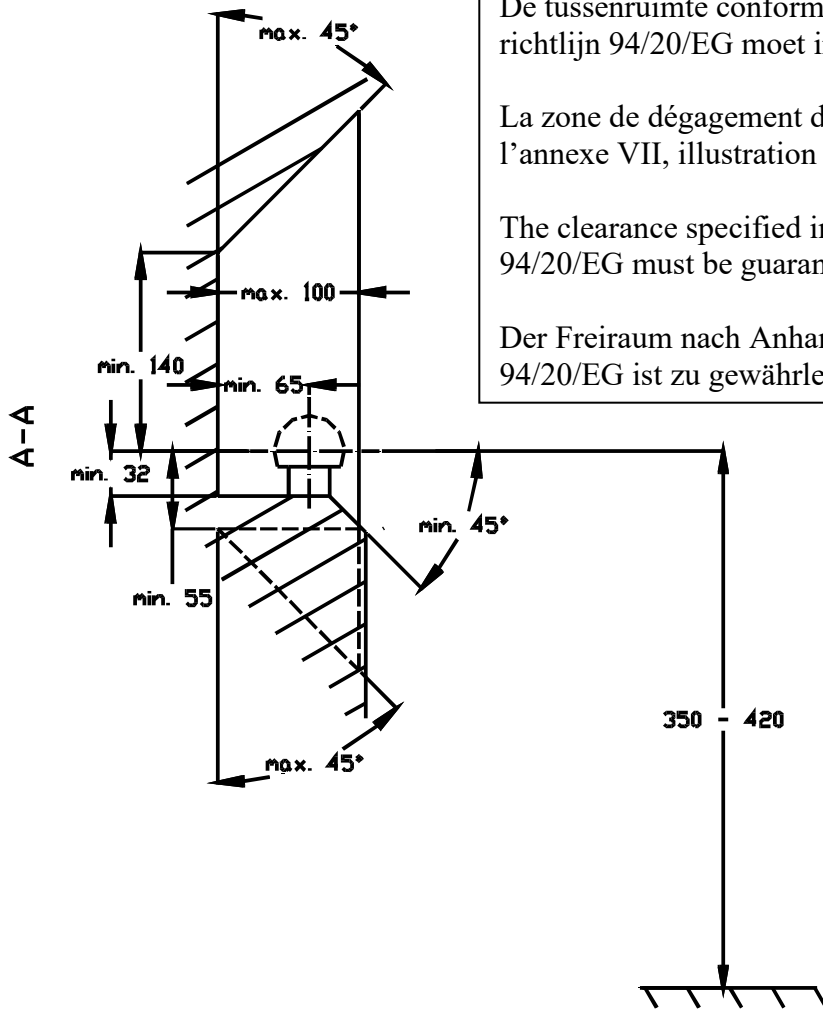
- **Falls die Kugel von der Anhängerkupplung das Kennzeichen oder den Nebelscheinwerfer ganz oder zum Teil verdeckt, muss diese bei Nichtgebrauch entfernt werden.**



# Audi A3 Sportback 5d

2008 - ....

Ref. 1741

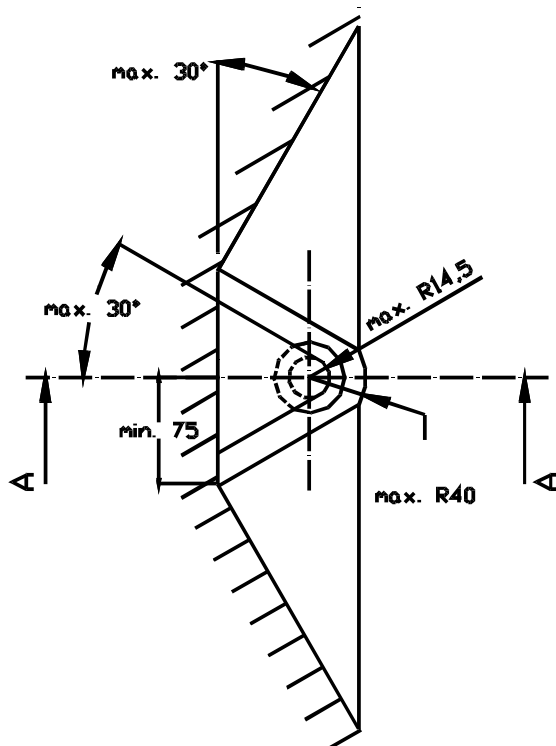


De tussenruimte conform supplement VII, afbeelding 30 van de richtlijn 94/20/EG moet in acht worden genomen.

La zone de dégagement doit être garantie conformément à l'annexe VII, illustration 30 de la directive 94/20/CE.

The clearance specified in appendix VII, diagram 30 of guideline 94/20/EG must be guaranteed.

Der Freiraum nach Anhang VII, Abbildung 30 der Richtlinie 94/20/EG ist zu gewährleisten.



Bij toelaatbaar totaal gewicht van het voertuig

Pour poids total en charge autorisé du véhicule

At laden weight of the vehicle

Bei zulässigem Gesamtgewicht des Fahrzeuges